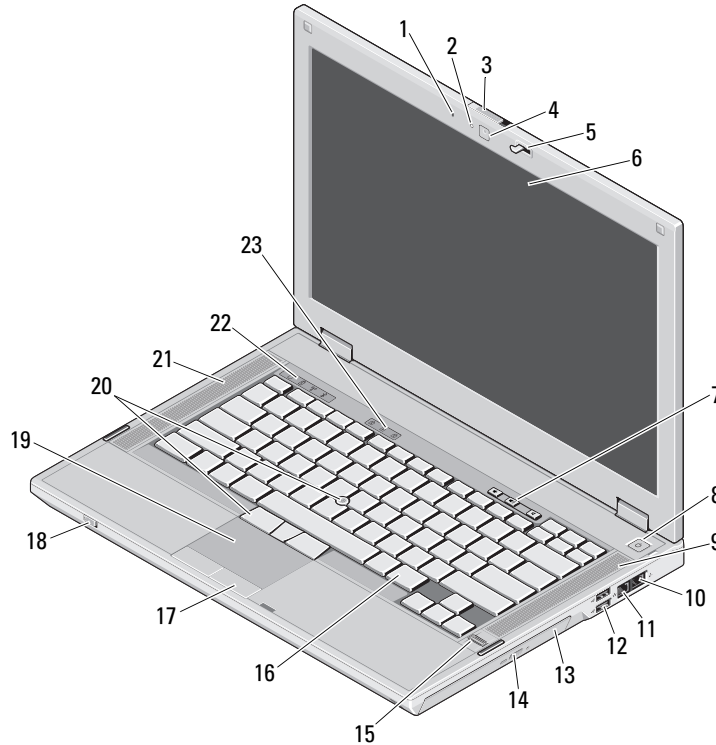


Dell™ Latitude™ E5410/E5510

Asennus- ja ominaisuustiedot

Latitude E5410 — Näkymä edestä



Tietoja vaaroista



VAARA: VAROITUS kertoo tilanteista, joihin saattaa liittyä omaisuusvahinkojen, loukkaantumisen tai kuoleman vaara.

- 1 sisäänrakennettu mikrofoni
- 2 kameran tilamerkkivalo (valinnainen)
- 3 näytön salvan vapautus
- 4 kamera (valinnainen)
- 5 näytön salpa
- 6 näyttö
- 7 äänenvoimakkuuspainikkeet
- 8 virtapainike
- 9 oikea kaiutin
- 10 modeemiliitin (valinnainen)
- 11 verkkoliitin
- 12 USB 2.0 -liittimet (2)
- 13 optinen asema
- 14 optisen aseman poistopainike
- 15 sormenjäljenlukija (valinnainen)
- 16 näppäimistö
- 17 kosketuslevyn painikkeet
- 18 langaton kytkin
- 19 kosketuslevy
- 20 tappihiiri ja tappihiiripainikkeet (valinnainen)
- 21 vasen kaiutin
- 22 laitteen tilailmaisimet
- 23 näppäimistön tilailmaisimet



Säännösten mukaiset mallit: P06G ja P05F

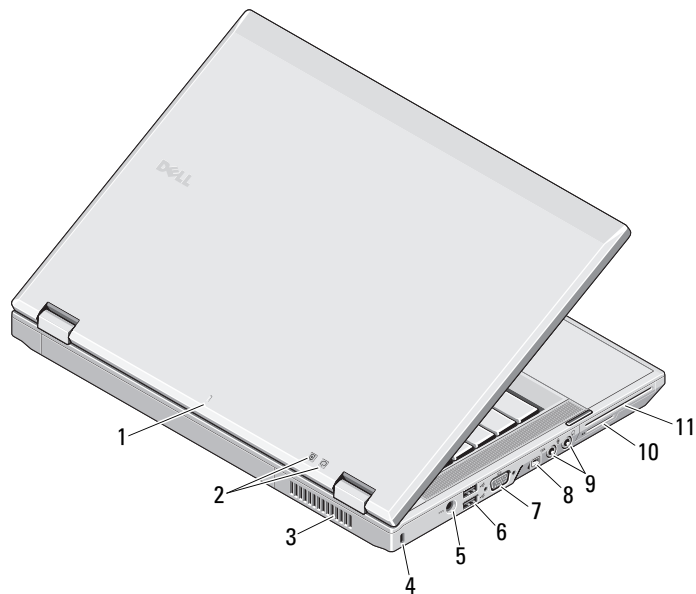
Säännösten mukaiset tyypit: P06G001 ja P05F001

Toukokuu 2010



0C26X4A01

Latitude E5410 — Näkymä takaa

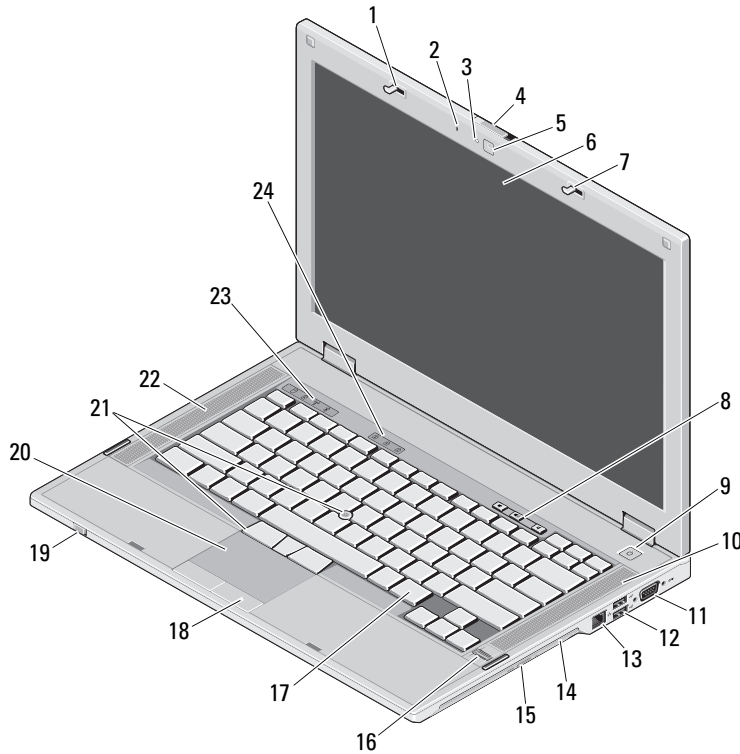


- 1 telakoinnin kohdistusmerkki
- 2 virran ja akun tilan ilmaisimet
- 3 tuuletusaukko
- 4 riippulukkorengas
- 5 vaihtovirtasovittimen liitin
- 6 USB 2.0 -liittimet (2)
- 7 videoliitin (VGA)
- 8 IEEE 1394a -liitin
- 9 ääniliittimet
- 10 mediakorttipaikka
- 11 PC-kortti-, älykortti- ja ExpressCard-korttipaikka



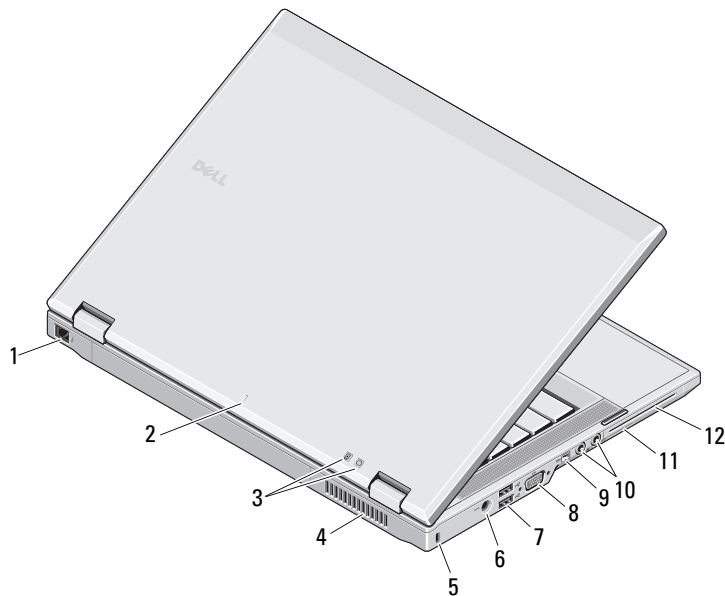
VAARA: Älä peitä ilma-aukkoja, älä työnnä niihin esineitä äläkä anna pölyn kerääntyä niihin. Älä säilytä käynnissä olevaa Dell-tietokonetta ilmatiiviissä tilassa, kuten suljetussa salkussa. Jos ilman vaihtuminen estetään, tietokone voi vahingoittua tai voi syttyä tulipalo. Tietokone käynnistää tuulettimen, kun tietokone lämpenee. Tuulettimen ääni on normaalia, eikä merkitse tuulettimen tai tietokoneen ongelmaa.

Latitude E5510 — Näkymä edestä



- 1 näyttö salpa
- 2 sisäänrakennettu mikrofoni
- 3 kameran tilamerkkivalo (valinnainen)
- 4 näyttö salvan vapautus
- 5 kamera (valinnainen)
- 6 näyttö
- 7 näyttö salpa
- 8 äänenvoimakkuuspainikkeet
- 9 virtapainike
- 10 oikea kaiutin
- 11 sarjaliitin
- 12 USB 2.0 -liittimet (2)
- 13 verkkoliitin
- 14 optinen asema
- 15 optisen aseman poistopainike
- 16 sormenjäljenlukija (valinnainen)
- 17 näppäimistö
- 18 kosketuslevyn painikkeet
- 19 langaton kytkin
- 20 kosketuslevy
- 21 tappihiiri ja tappihiiripainikkeet (valinnainen)
- 22 vasen kaiutin
- 23 laitteen tilailmaisimet
- 24 näppäimistön tilailmaisimet

Latitude E5510 — Näkymä takaa



- 1 modeemiliitin (valinnainen)
- 2 telakoinnin kohdistusmerkki
- 3 virran ja akun tilan ilmaisimet
- 4 tuuletusaukko
- 5 riippulukkokengas
- 6 vaihtovirtasovittimen liitin
- 7 USB 2.0 -liittimet (2)
- 8 videoliitin (VGA)
- 9 IEEE 1394a -liitin
- 10 ääniliittimet
- 11 mediakorttipaikka
- 12 PC-kortti-, älykortti- ja ExpressCard-korttipaikka



VAARA: Älä peitä ilma-aukkoja, älä työnnä niihin esineitä äläkä anna pölyn kerääntyä niihin. Älä säilytä käynnissä olevaa Dell-tietokonetta ilmatiiviissä tilassa, kuten suljetussa salkussa. Jos ilman vaihtuminen estetään, tietokone voi vahingoittua tai voi syttyä tulipalo. Tietokone käynnistää tuulettimen, kun tietokone lämpenee. Tuulettimen ääni on normaalia, eikä merkitse tuulettimen tai tietokoneen ongelmaa.

Pika-asennus



VAARA: Ennen kuin teet mitään tässä osiossa mainittuja toimia, lue tietokoneen mukana toimitetut turvallisuusohjeet. Lisätietoja parhaista käytännöistä on osoitteessa www.dell.com/regulatory_compliance.



VAARA: Virtasovitin toimii sähköpistorasioissa maailmanlaajuisesti. Virtaliittimet ja virtajohdot vaihtelevat kuitenkin maakohtaisesti. Yhteensopimattoman kaapelin käyttö tai kaapelin väärä kytkentä virtajohtoon tai sähköpistorasiaan voi aiheuttaa tulipalon tai laitteistovaurion.



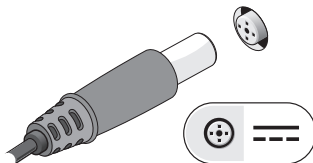
VAROITUS: Kun irrotat liittimen tietokoneesta, ota kiinni liittimestä, ei kaapelista, ja vedä tiukasti mutta kevyesti, jotta et vaurioita kaapelia. Kun käärit verkkolaitteen kaapelia, seuraa verkkolaitteen liittimen kulmaa, jotta et vaurioita kaapelia.



HUOMAUTUS: Jotkin laitteet eivät ehkä sisälly toimitukseen, jos et ole tilannut niitä.

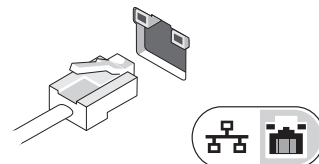
1

Kytke verkkolaite kannettavan tietokoneen verkkolaiteliittimeen ja pistorasiaan.



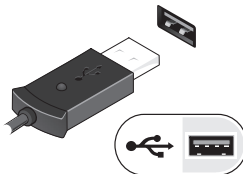
2

Kytke verkkokaapeli (valinnainen).



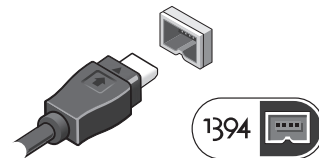
3

Kytke USB-laitteet, kuten hiiri tai näppäimistö (valinnainen).



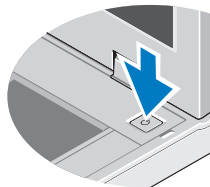
4

Kytke IEEE 1394a -laitteet, kuten DVD-soitin (valinnainen).



5

Avaa tietokoneen näyttö ja käynnistä tietokone painamalla virtapainiketta.



HUOMAUTUS: Tietokone on suositeltavaa käynnistää ja sammuttaa ainakin kerran ennen korttien asentamista tai tietokoneen liittämistä telakointiasemaan tai muuhun ulkoiseen laitteeseen, kuten tulostimeen.

Tekniset tiedot



HUOMAUTUS: Tuotteet saattavat vaihdella alueen mukaan. Saat lisätietoja tietokoneen kokoonpanosta valitsemalla **Käynnistä** → **Ohje ja tuki** ja valitsemalla tietokoneen tietojen näyttämisen.

Järjestelmätiedot

Suorintyyppi	Intel® Core™ i3-, i5- ja i7-sarjat Intel Celeron™
Piirisarja	Intel HM55 Express -piirisarja

Video

Videotyyppi	Intel UMA -video
Tietoväylä	integroitu näyttöohjain
Näyttöohjainkortti	Intel Graphics Media Accelerator HD

Muisti

Muistimoduulin liittimet	kaksi SODIMM-paikkaa
Muistimoduulin kapasiteetti	1 Gt, 2 Gt, 4 Gt, 8 Gt
Muistityypit	DDR3 1333 MHz SDRAM (toimii taajuudella 1066 MHz)
Vähimmäismuisti	1 Gt
Enimmäismuisti	8 Gt

HUOMAUTUS: Vain 64-bittiset käyttöjärjestelmät tukevat yli 4 Gt:n muistia.

Akku

Tyyppi	4-, 6- tai 9-kennoinen "älykäs" litiumioni
Mitat	
Korkeus	
4- ja 6-kennoinen	19,80 mm (0,78 tuumaa)
9-kennoinen	21,10 mm (0,83 tuumaa)
Leveys	
4- ja 6-kennoinen	206,00 mm (8,11 tuumaa)
9-kennoinen	224,00 mm (8,82 tuumaa)
Pituus	
4- ja 6-kennoinen	54,00 mm (2,12 tuumaa)
9-kennoinen	76,00 mm (2,99 tuumaa)
Paino	
4-kennoinen	252 g (0,55 paunaa)
6-kennoinen	326 g (0,72 paunaa)
9-kennoinen	487 g (1,07 paunaa)
Jännite	
4-kennoinen	14,8 VDC
6- ja 9-kennoinen	11,1 VDC
Lämpötila-alue	
Käytön aikana	0 - 35 °C (32 - 95 °F)
Varastointi	-40 - 65 °C (-40 - 149 °F)
Nappiparisto	3 V CR2032 -litiumnappiparisto

Verkkolaite	
Tulojännite	100 VAC – 240 VAC
Ottovirta (maksimi)	1,5 A
Tulotaajuus	50–60 Hz
Lähtövirta	65 W tai 90 W
Lähtövirta	
65 W	3,34 A (jatkuva)
90 W	4,62 A (jatkuva)
Nimellislähtöjännite	19,5 +/-1,0 VDC
Mitat	
65 W	
Korkeus	16 mm (0,62 tuumaa)
Leveys	66 mm (2,59 tuumaa)
Pituus	127 mm (4,99 tuumaa)
90 W	
Korkeus	16 mm (0,62 tuumaa)
Leveys	70 mm (2,75 tuumaa)
Pituus	147 mm (5,78 tuumaa)
Lämpötila-alue	
Käytön aikana	0 - 35 °C (32 - 95 °F)
Varastointi	-40 - 65 °C (-40 - 149 °F)

Fyysiset ominaisuudet		
Korkeus		
E5410		33,2 mm (1,31 tuumaa)
E5510		33,8 mm (1,33 tuumaa)
Leveys		
E5410		338 mm (13,31 tuumaa)
E5510		371 mm (14,61 tuumaa)
Pituus		
E5410		244 mm (9,61 tuumaa)
E5510		250 mm (9,84 inches)
Paino		
E5410		2,39 kg (5,27 paunaa)
E5510		2,59 kg (5,70 paunaa)
Ympäristö		
Lämpötila-alue		
Käytön aikana		0 - 35 °C (32 - 95 °F)
Varastointi		-40 - 65 °C (-40 - 149 °F)
Suhteellinen kosteus (maksimi)		
Käytön aikana		10 % - 90 % (tiivistymätön)
Varastointi		5 % - 95 % (tiivistymätön)
Korkeus (maksimi):		
Käytön aikana		-15,2 - 3 048 m
Varastointi		-15,2 - 10 668 m

Lisätiedot ja -resurssit

Lisätietoja seuraavista asioista on tietokoneen mukana toimitetuissa turvallisuus- ja säädöstiedoissa ja Regulatory Compliance -sivustossa osoitteessa www.dell.com/regulatory_compliance:

- turvallisuussuositukset
- takuu
- ehdot
- säännöstenmukaisuussertifiointi
- ergonomia
- loppukäyttäjän lisenssisopimus.

**Tämän asiakirjan tiedot voivat muuttua ilman erillistä ilmoitusta.
© 2010 Dell Inc. Kaikki oikeudet pidätetään. Painettu Kiinassa.
Painettu kierrätyspaperille.**

Tämän tekstin kaikenlainen kopioiminen ilman Dell Inc:n kirjallista lupaa on jyrkästi kielletty.

Tässä tekstissä käytetyt tavaramerkit: *Dell*, *DELL*-logo ja *Latitude* ovat Dell Inc:n tavaramerkkejä. *Intel* on Intel Corporationin rekisteröity tavaramerkki, ja *Celeron* ja *Core* ovat Intel Corporationin tavaramerkkejä Yhdysvalloissa ja muissa maissa.

Muut tekstissä mahdollisesti käytetyt tavaramerkit ja tuotenimet viittaavat joko merkien ja nimien haltijoihin tai näiden tuotteisiin.

Dell Inc. kieltää omistusoikeuden muihin kuin omiin tavaramerkkeihinsä ja tuotenimiinsä.